

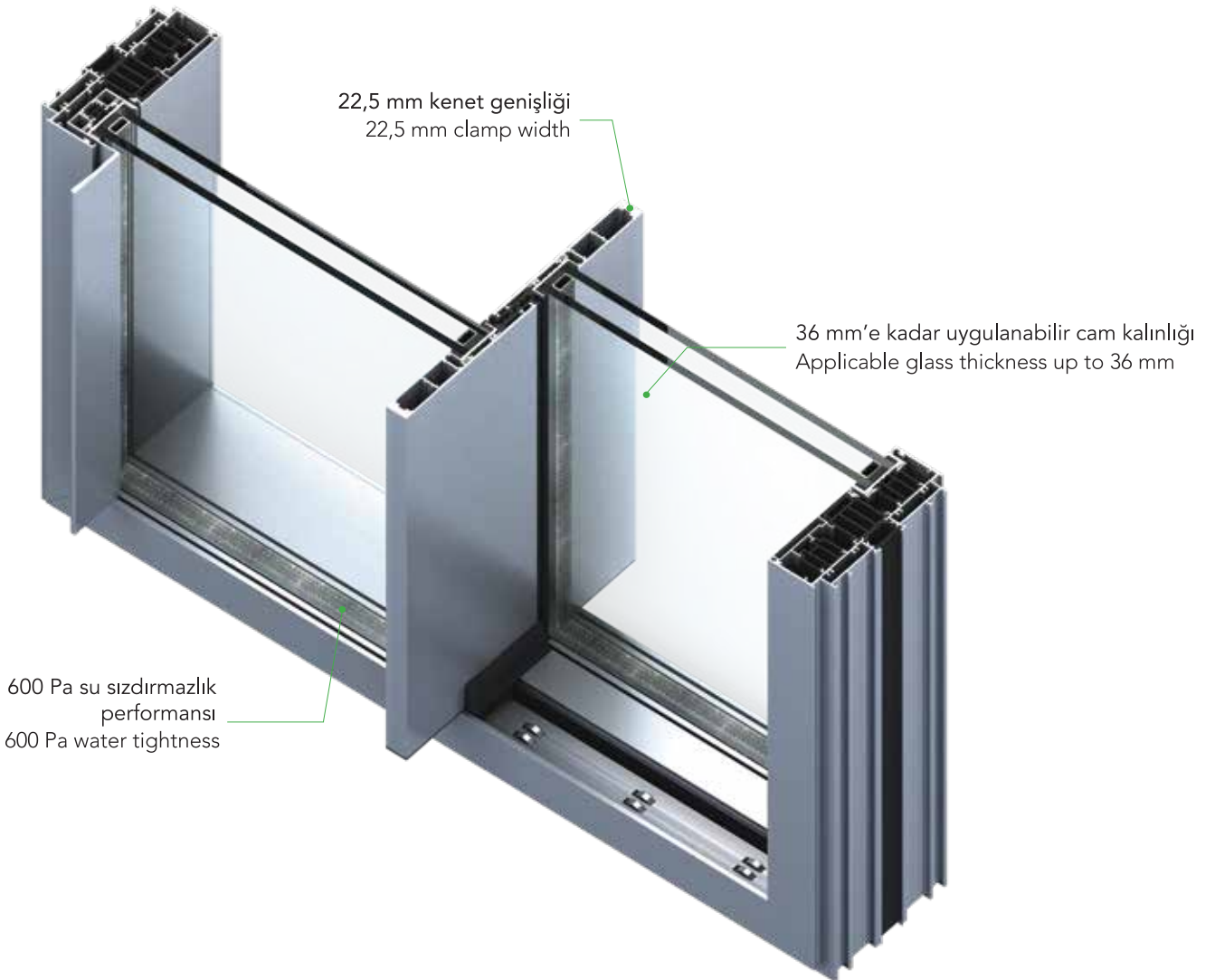


Çuhadaroğlu Ar - Ge mühendisleri tarafından geliştirilen S 38 EF Minimal Sürme Sistemi iç mekanlarınıza aydınlığı ve açık yaşam konseptini taşımak için özel olarak tasarlanmıştır.


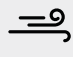


Patentli vidasız kenet birleşimi, farklı kasa birleşim alternatifleri ve kenetten kilitleme seçenekleri sisteme değer katan özellikleridir. Özel tasarlanan aksesuarları ile kanatların pürüzsüzce hareket etmesi sağlanır. Kasanın döşeme ve duvarlara tamamen gömülebilmesi sayesinde minimum alüminyum profil görünümü ve maksimum manzara görünümü elde edilirken, içerisi ve dışarıyı arasında engelsiz bir geçiş imkanı tanınır.

The S 38 EF Minimal Sliding System, developed by Çuhadaroğlu R&D engineers, has been specially designed to create the light environment and open life concept to your interior spaces.

Patented screwless clamp joint, different frame joint alternatives and clamp locking options are the features that add value to the system. With special designed accessories, the sashes can move smoothly. Thanks to cast-in frames embedded into floors and walls, a minimum aluminium profile view and a maximum sight are obtained, while an uninterrupted transition inward and outward is possible.





Performans Kriteri Performance Criteria	Sınıfı Classification	Test Standartları Test Standards
 Isı geçirim katsayısı* <sub>(çerçeve)</sub> Thermal Transm. Coeff.* <sub>(frame)</sub>	$U_{f \min}=5,33 \text{ W/m}^2\text{K}$	EN 10077-2
	$U_{f \max}=21 \text{ W/m}^2\text{K}$	
Isı geçirim katsayısı* <sub>(pencere)</sub> Thermal Transm. Coeff.* <sub>(window)</sub>	$U_w=1,85 \text{ W/m}^2\text{K}$ $U_g=1,10 \text{ W/m}^2\text{K}$	EN 10077-2
 Hava geçirgenliği Air permeability	Class 3 (600 Pa)	EN 12207
 Su geçirimsizliği Water tightness	9A (600 Pa)	EN 12208
 Rüzgara karşı dayanım Resistance to wind	Class C3 (1200 Pa)	EN 12210

\*Doğrama tiplerine göre değişen performans verileri için temasa geçiniz.  
\*Please contact regarding the variable performance values depending of fenestration types.

Teknik Özellikler Technical Specifications	Ölçüler Measurements	
Max. kanat yüksekliği Max. sash height	3,20 m	
Profil derinliği Profile depth	Kasa Frame	168 m
	Kanat Sash	50,2 m

