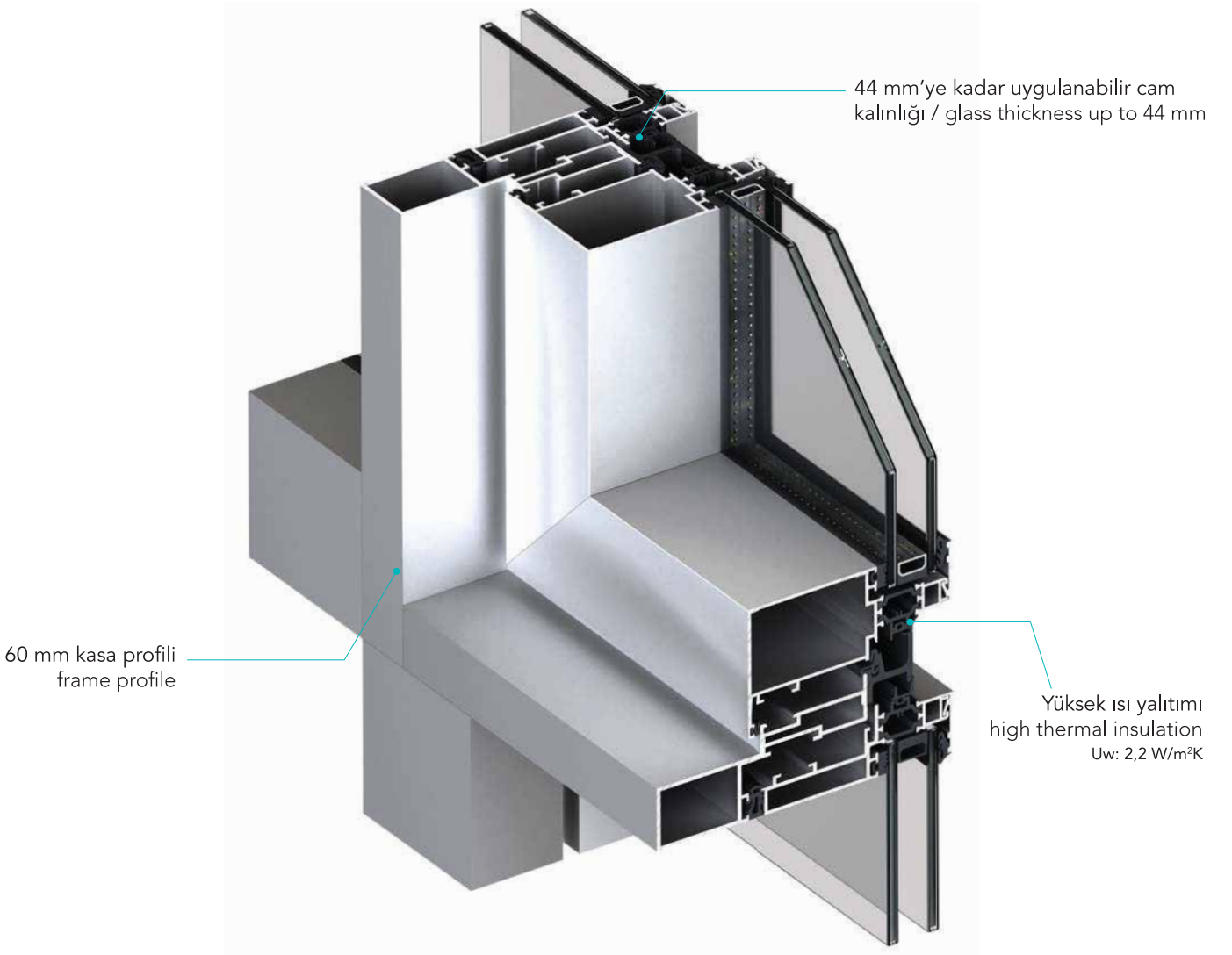
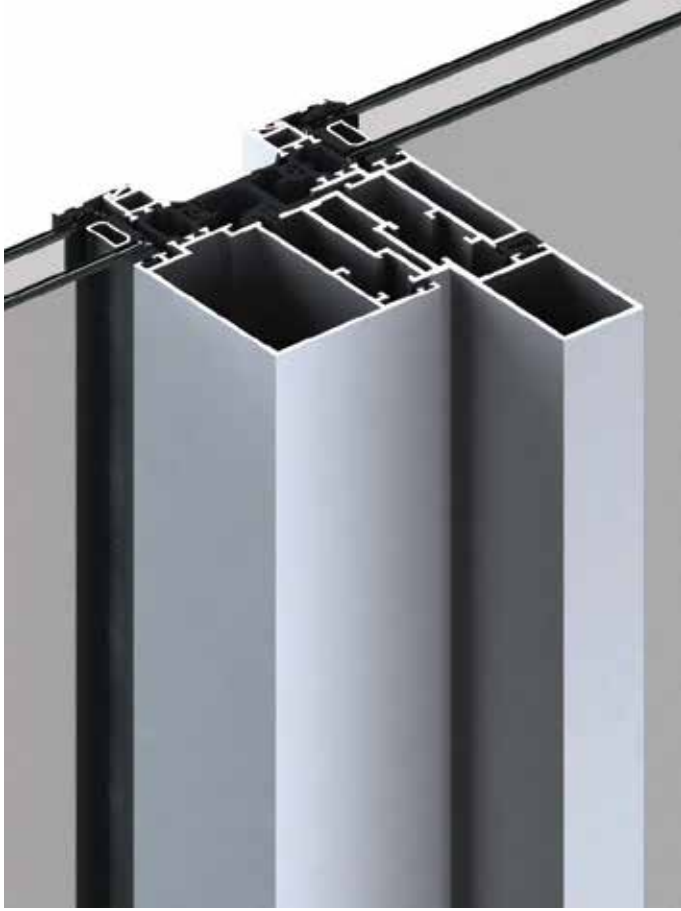



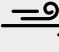




Cam çıtalı, ısı yalıtımlı ve farklı derinliklere sahip griyaj profilleri ile geniş açıklık uygulamalarına olanak sağlayan MN 86 giydirme cephe sistemi, bina dış görünümü itibariyle ince ve estetik karolajlardan oluşmaktadır.

MN 86 curtain wall system allows wide opening applications with glass bead, thermal insulation and mullion profiles having diverse depths and consists of slim and aesthetic decorative profiles in terms of the external appearance of the system.





Performans Kriteri Performance Criteria	Sınıfı Classification	Test Standartları Test Standards
 Isı geçirim katsayısı* Thermal Transm. Coeff.*	Uw: 2,2 W/m ² K Ug: 1,6 W/m ² K	EN 10077-2
 Hava geçirgenliği Air permeability	A3	EN 12152
 Su geçirimsizliği Water tightness	E 750	EN 12154 EN 12155
 Rüzgara karşı dayanım Resistance to wind	C3	EN 13116

*Doğrama tiplerine göre değişen performans verileri için temasa geçiniz.
*Please contact regarding the variable performance values depending of fenestration types.

