

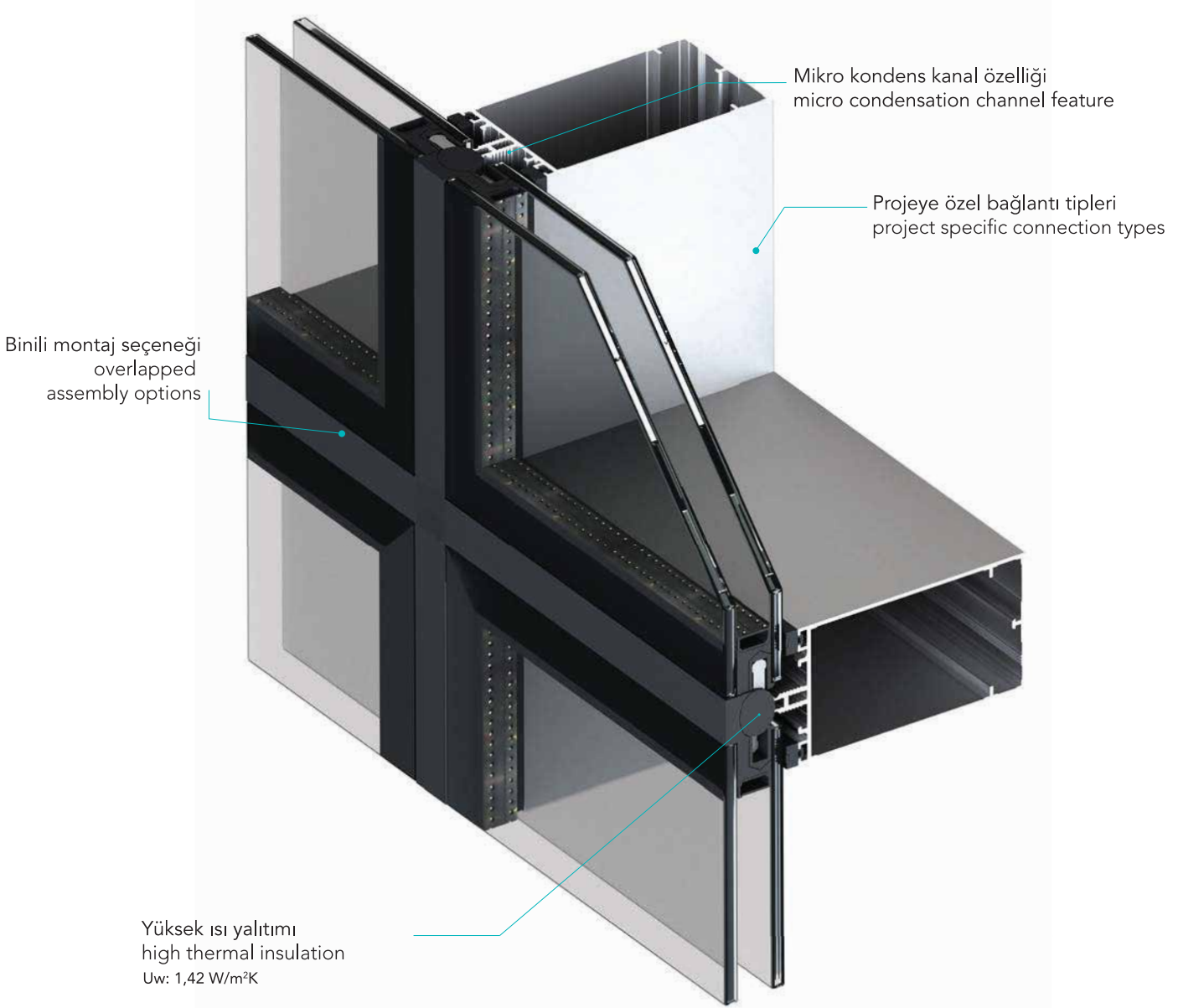


Yapınıza görsel beğeni kazandıran MN 60 SC giydirme cephe sistemi, mikro kondens özelliği sayesinde yapı içine hiçbir durumda su girişine izin vermeyen ve farklı derinliklerde griyaj seçenekleri ile geniş açıklık uygulamalarına olanak sağlayan 60 mm genişliğinde bir silikon cephe sistemidir.

18 farklı kayıt birleşimi yöntemi sayesinde projenize özel ekonomik seçenekler sunabilmektedir. Sistem dahilinde bulunan dışa açılır gizli kanat sayesinde, gerekli havalandırma işlemi manuel veya otomatik olarak yapılabilmektedir.

MN 60 SC curtain wall system is a 60 mm wide silicone system that enhances visual appearance of your structure. Water penetration into the structure protected by its high insulation and micro condensation characteristics. It allows wide opening applications by using variety mullion profiles in different depths.

With 18 different mullion methods, customized cost effective options could be offered for your project. Natural air ventilation could be achieved manually or automatically with concealed outward opening sash.





Performans Kriteri Performance Criteria	Sınıfı Classification	Test Standartları Test Standards
☀ Isı geçirim katsayısı* Thermal Transm. Coeff.*	Uw: 1,42 W/m²K Ug: 1,1 W/m²K	EN 10077-2
🌀 Hava geçirgenliği Air permeability	A4	EN 12152
☁ Su geçirimsizliği Water tightness	R7	EN 12154 EN 12155
🌀 Rüzgara karşı dayanım Resistance to wind	1200 Pa	EN 13116

*Doğrama tiplerine göre değişen performans verileri için temasa geçiniz.
*Please contact regarding the variable performance values depending of fenestration types.

