

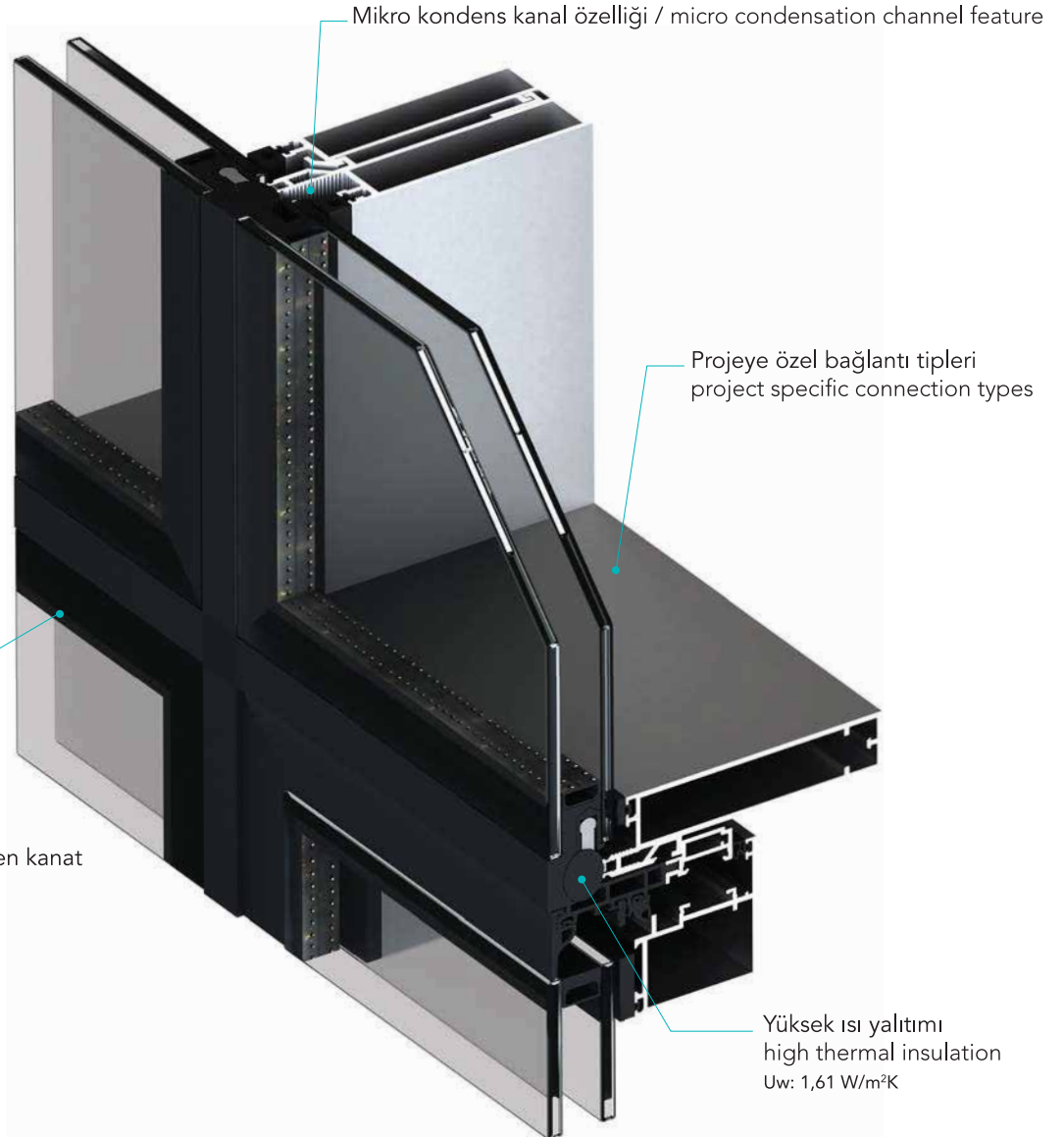


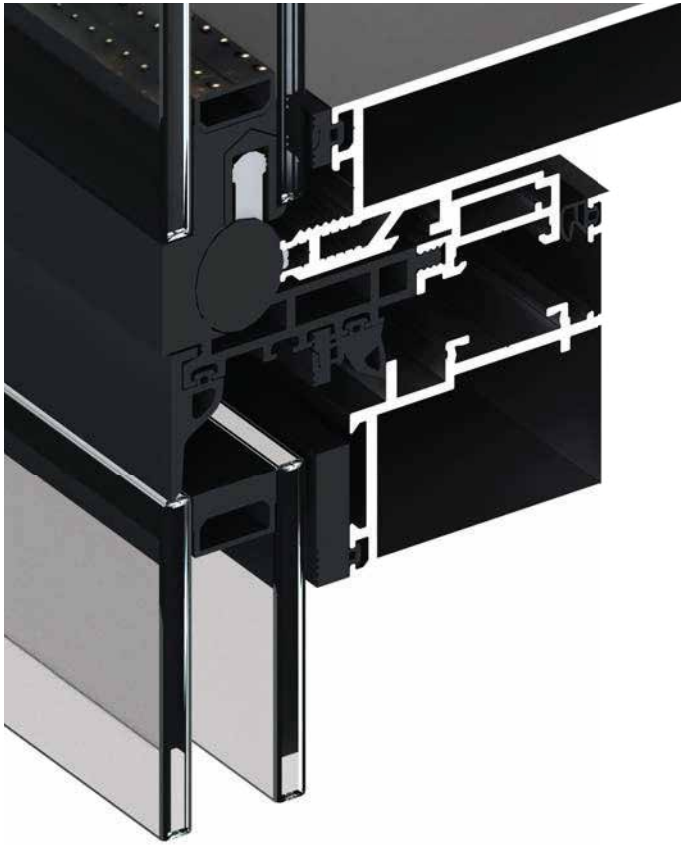
MN 50 ICV içe açılır gizli kanat silikonlu giydirme cephe sistemi, farklı derinliklere sahip griyaj profilleri sayesinde belirli yükseklik ve açıklık uygulamalarına olanak sağlayan, mikro kondens kanalları sayesinde yapı içine hiçbir durumda su girişine izin vermeyen, silikon içe açılır gizli kanat çubuk uygulama sistemidir. MN 50 ICV'nin üretimi, özel kanala sahip ısı cam ara çita plastiği ve çift komponentli yapısal silikon kullanılarak yapılmaktadır. Standart bonding işleminden farksız olan cam modüllerin üretimi, kullanılan özel bağlantı elemanları ile ayrıcalıklı hale getirilmiştir. Hızlı ve verimli bir şekilde cam modüllerin şantiyede montajı yapılabilmektedir.


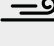


MN 50 ICV içe açılır gizli kanat sayesinde gerekli doğal havalandırma istenilen anda kullanıcı tarafından yapılabilmektedir. MN50 ICV silikon sistem, istendiğinde hiçbir komponenti değiştirilmeden kapak ilavesi ile MN 50 ICV kapaklı sisteme dönüşebilmektedir.

Inward opening MN 50 ICV silicone curtain wall system with concealed sash is a stick system that allows applications for remarkable heights and openings. Thanks to the mullion profiles having diverse depths the system never allows water penetration into the structure with micro condensation characteristics. MN 50 ICV system is produced by using double glazing intermediate lath plastic having special groove and structural silicone with double component. The production of glazing modules, which is not different than standard bonding operation, is made exclusively by using special fasteners. This allows for fast and efficient installation of glazing modules at the construction site.

The necessary natural ventilation easily performed by the user to inward opening with concealed sash MN 50 ICV system. MN 50 ICV silicone system can be easily transformed into MN 50 ICV capped system by adding caps, without changing any components.





Performans Kriteri Performance Criteria	Sınıfı Classification	Test Standartları Test Standards
 Isı geçirim katsayısı* Thermal Transm. Coeff.*	Uf: 2,76 W/m ² K	ISO 10077-2
 Hava geçirgenliği Air permeability	Class 4	EN 12152
 Su geçirimsizliği Water tightness	RE750	EN 12154 EN 12155
 Rüzgara karşı dayanım Resistance to wind	2000 Pa	EN 13116

*Doğrama tiplerine göre değişen performans verileri için temasa geçiniz.
*Please contact regarding the variable performance values depending of fenestration types.

