

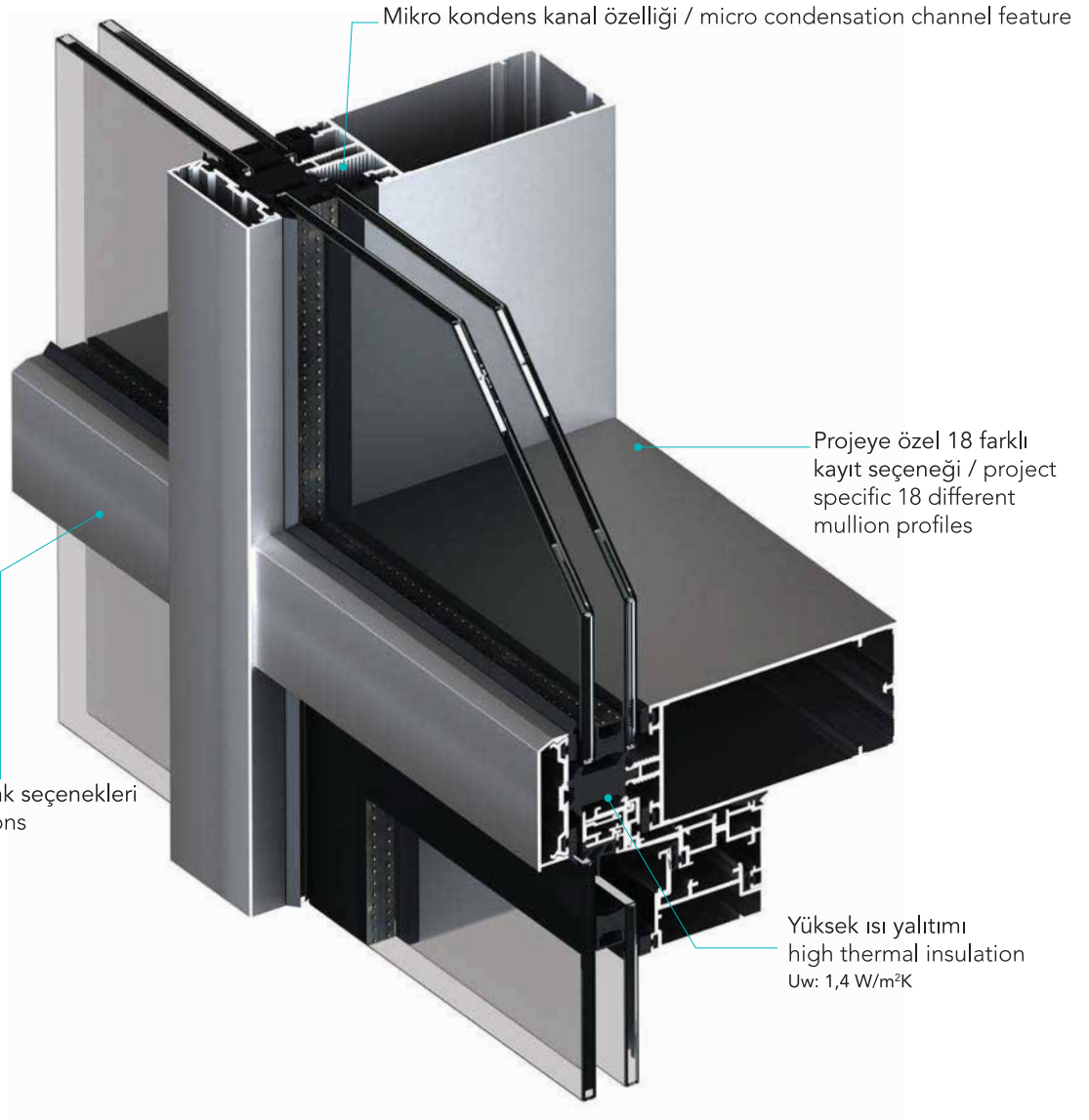


Yapınıza görsel beğeni kazandıran MN 50 HI serisi yüksek ısı yalıtımlı versiyonu ile, mikro kondens özelliği sayesinde yapı içine hiçbir durumda su girişine izin vermeyen ve farklı derinliklerde griyaj seçenekleri ile geniş açıklık uygulamalarına olanak sağlayan ve yüksek ısı yalıtımına sahip bir çubuk uygulama sistemidir.

18 farklı kayıt birleşimi yöntemi sayesinde projenize özel ekonomik seçenekler sunabilmektedir. Ayrıca farklı geometride kapak seçenekleri ile görsel etkiyi zenginleştirir.

High insulated version of MN 50 HI curtain wall system is a stick system that enhances visual appearance of your structure. Water penetration into the structure protected by its high insulation and micro condensation characteristics. It allows for wide opening applications to enable using variety mullion profiles in different depths.

With 18 different mullion methods customized cost effective options could be offered for your project. Also, cap options available in diverse geometries enhance visual effects.





Performans Kriteri Performance Criteria	Sınıfı Classification	Test Standartları Test Standards
☀️ Isı geçirim katsayısı* Thermal Transm. Coeff.*	Uw: 1,4 W/m ² K Ug: 1,3 W/m ² K	EN 10077-2
🌬️ Hava geçirgenliği Air permeability	A4	EN 12152
☁️ Su geçirimsizliği Water tightness	RE 1950	EN 12154 EN 12155
☁️ Rüzgara karşı dayanım Resistance to wind	1600 Pa	EN 13116

*Doğrama tiplerine göre değişen performans verileri için temasa geçiniz.
*Please contact regarding the variable performance values depending of fenestration types.

