

İZO KE 85

ALÜMİNYUM GİYDİRME CEPHE SİSTEMLERİ
ALUMINIUM CURTAIN WALL SYSTEMS

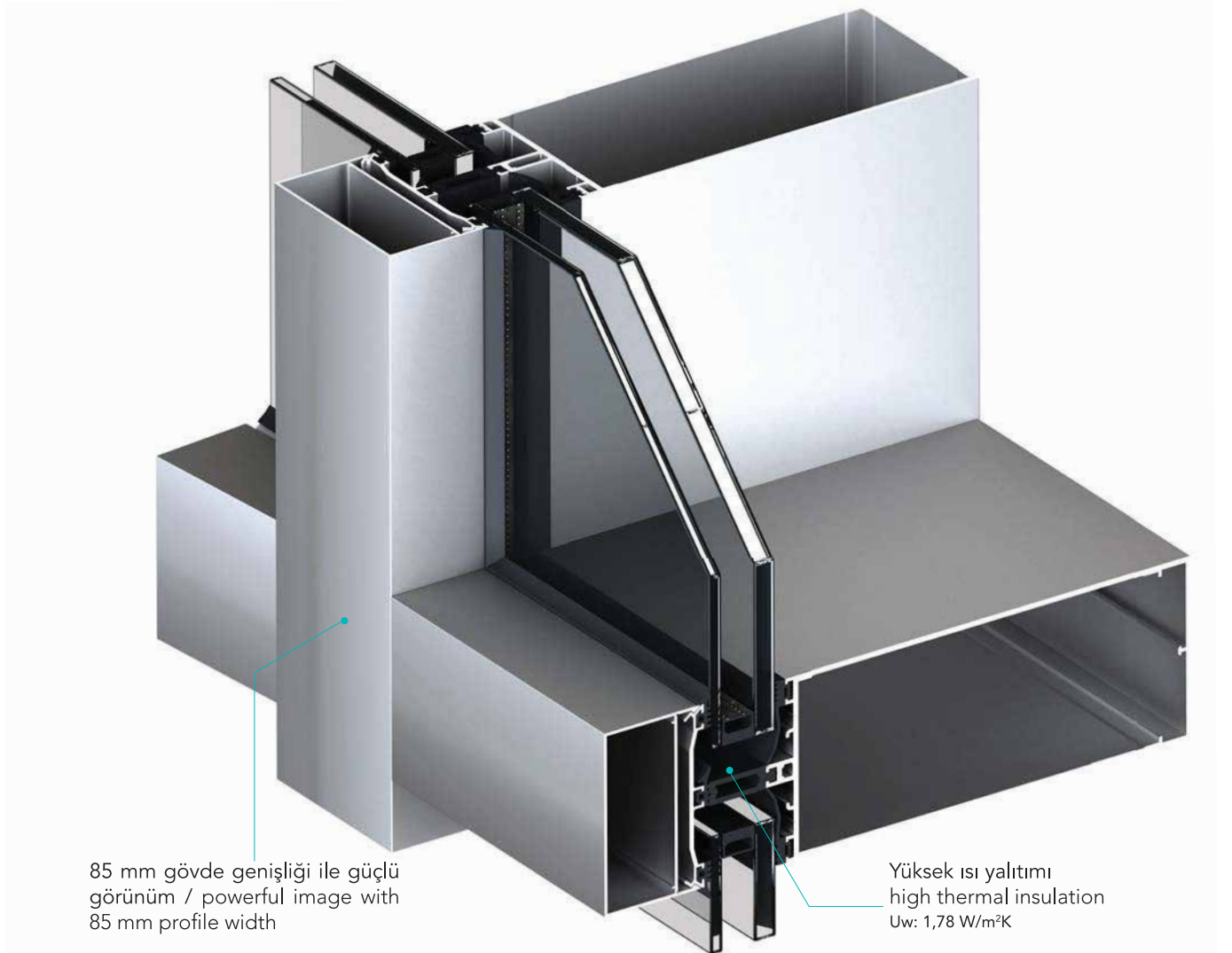
KaPe
dam

Yüksek binalarda, konforlu ve güvenli doğal havalandırmaya olanak tanıyan İZO KE 85 kapaklı giydirme cephe sistemi, özel, geniş ve büyük kapak uygulamaları sayesinde yapıya farklı bir kimlik ve güç kazandırabilmektedir.


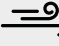


Binili kayıt birleşimi sayesinde yüksek su sızdırmazlığı sağlayan İZO KE 85 giydirme cephe sistemi kolay ve pratik kasa, kanat, kayıt ve kapak montajları ile ekonomik çözüm sunmaktadır.

IZO KE 85 capped curtain wall system allows for comfortable and safe natural air ventilation in high rise buildings. It adds distinguished identity and power to the structure with its special, wide and large cap options.

IZO KE 85 enables an overlapped mullion technique, additionally offers high water impermeability and provides a cost effective solution for frame, sash, mullion and cap installations.





Performans Kriteri Performance Criteria	Sınıfı Classification	Test Standartları Test Standards
 Isı geçirim katsayısı* Thermal Transm. Coeff.*	U_w : 1,78 W/m ² K U_g : 1,1 W/m ² K	EN 10077-2
 Hava geçirgenliği Air permeability	A4	EN 12152
 Su geçirimsizliği Water tightness	R7	EN 12154 EN 12155
 Rüzgara karşı dayanım Resistance to wind	1200 Pa	EN 13116

*Doğrama tiplerine göre değişen performans verileri için temasa geçiniz.
*Please contact regarding the variable performance values depending of fenestration types.

