

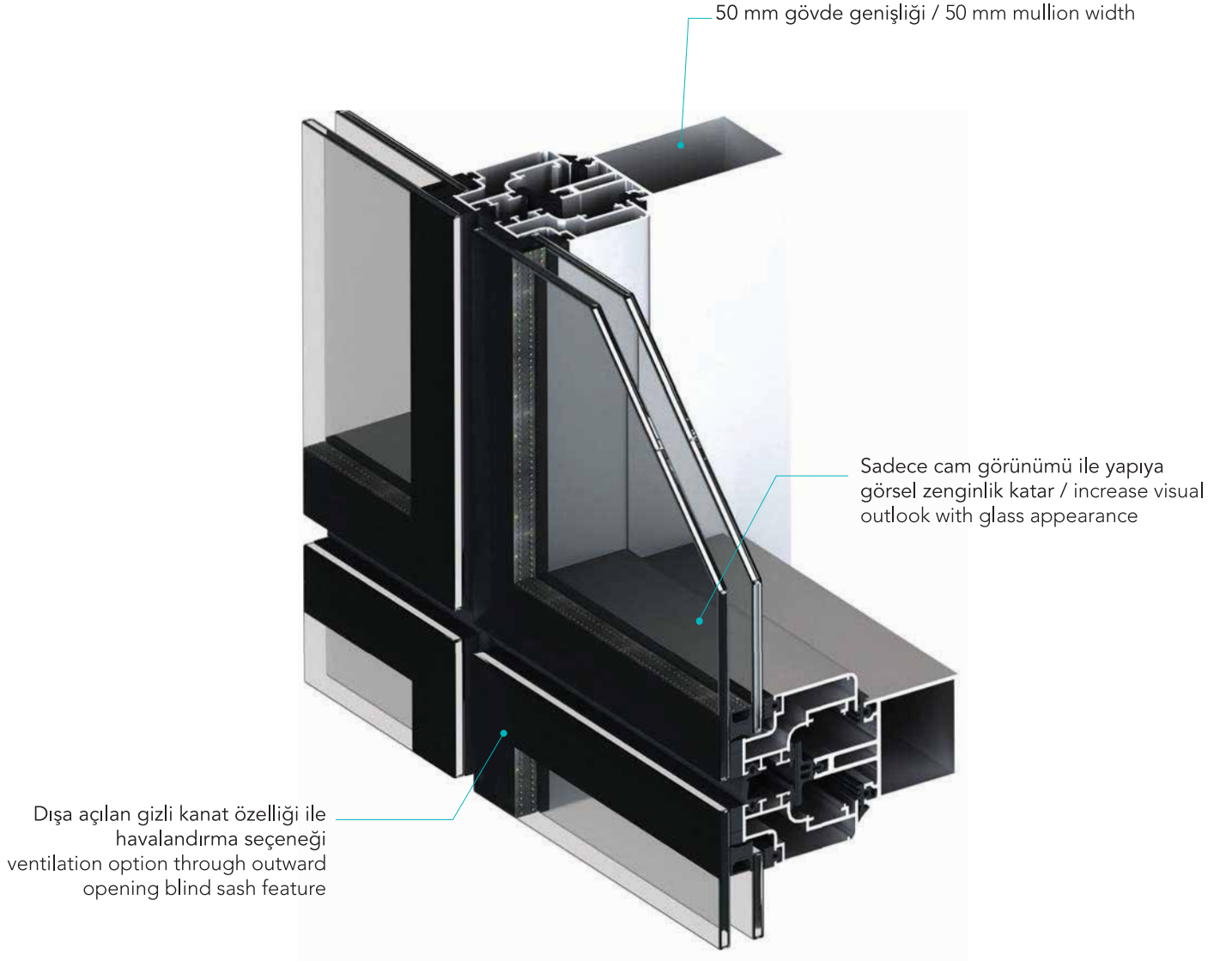


Strüktürel silikon uygulaması ile tamamen cam görünümlü, ısı yalıtımsız özellikli CE 50 giydirme cephe sistemi, farklı derinliklere sahip griyaj profilleri sayesinde geniş açıklık uygulamalarına olanak sağlamaktadır.

Sadece cam görünümü ile yapıya görsel zenginlik katmaktadır.

Thanks to the structural silicone application, non-insulated CE 50 curtain wall system has a complete glazing appearance. It allows wide opening applications by using variety of mullion profiles in different sizes.

The structure shows maximum vision through the full glazing appearance.





Performans Kriteri Performance Criteria	Sınıfı Classification	Test Standartları Test Standards
☀️ Isı geçirim katsayısı* Thermal Transm. Coeff.*	Uw:1,93 W/m ² K Ug:1,2 W/m ² K Uf:4,41 W/m ² K	EN 10077-2
🌬️ Hava geçirgenliği Air permeability	A4	EN 12152
☁️ Su geçirimsizliği Water tightness	RE 900	EN 12154 EN 12155
🌪️ Rüzgara karşı dayanım Resistance to wind	C4 (1200 Pa)	EN 13116

*Doğrama tiplerine göre değişen performans verileri için temasa geçiniz.
*Please contact regarding the variable performance values depending of fenestration types.

