

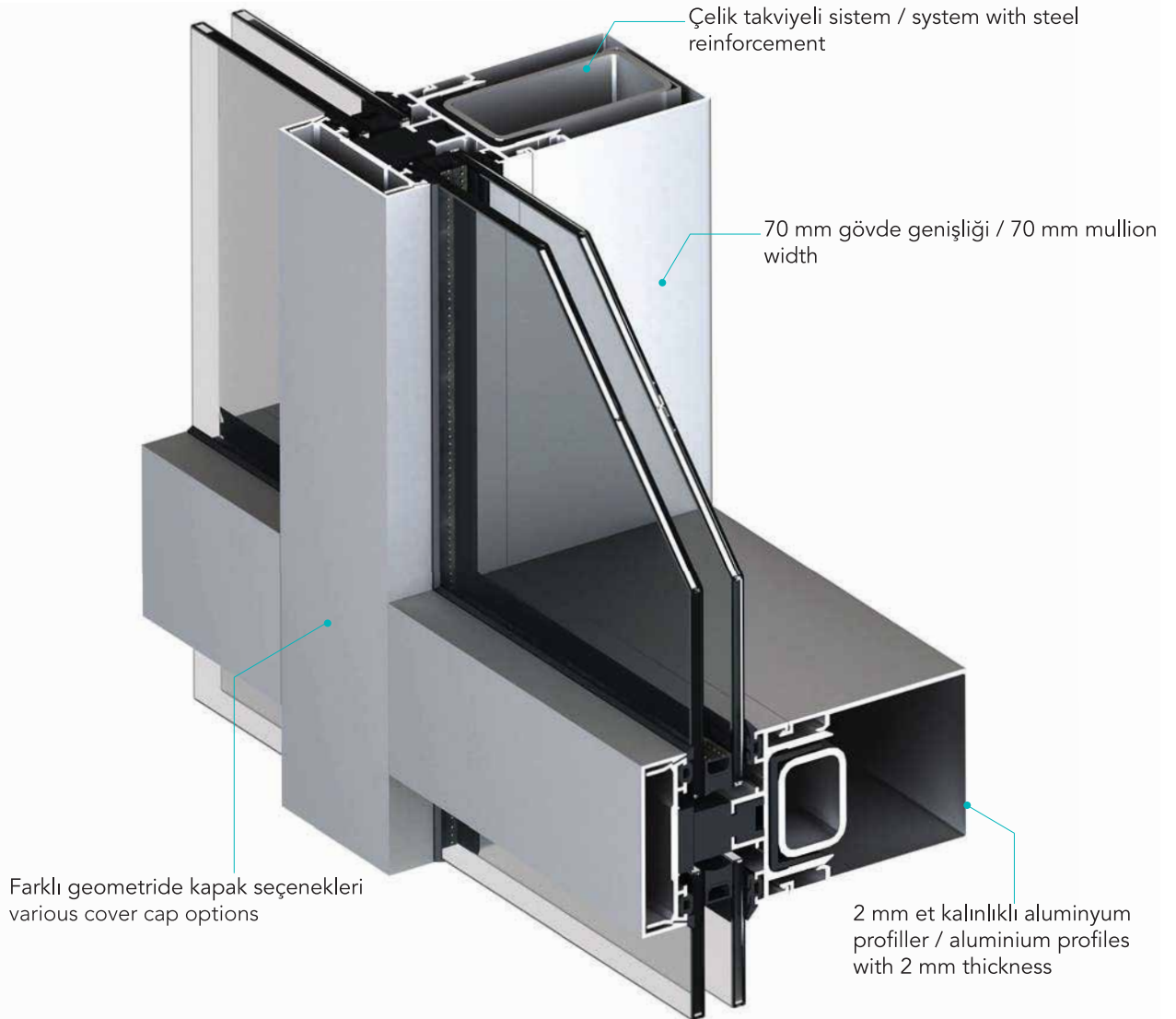
KaPe
dam

Geniş açıklık uygulamalarına olanak sağlayan, çelik takviyeli, ısı yalıtımsız AC 70 giydirme cephe sistemi düz, dairesel ve küt badem formu kapak seçenekleriyle tüm beklentilerinizi hayata geçirebilmektedir.

- 70 mm gövde genişliği
- İlave kapı ve pencere sistemleri ile tek eksen ve çift eksen açılım seçenekleri
- 2 mm et kalınlığına sahip alüminyum profiller
- EPDM hava, su ve toz sızdırmazlık fitilleri

AC 70 steel reinforced, non-insulated curtain wall system allows wide opening applications and fulfills all your expectations with its flat, circular and almond cap options.

- 70 mm body width
- Casement and tilt&turn opening options with additional door and window systems
- Aluminium profiles with 2 mm thickness
- Air, water and dust sealing filters made of EPDM





Performans Kriteri Performance Criteria	Sınıfı Classification	Test Standartları Test Standards
☀ Isı geçirim katsayısı* Thermal Transm. Coeff.*	Uw: 1,59 W/m²K Ug: 1,3 W/m²K	EN 10077-2
🌬 Hava geçirgenliği Air permeability	A4	EN 12152
☁ Su geçirimsizliği Water tightness	RE 1200	EN 12154 EN 12155
🌪 Rüzgara karşı dayanım Resistance to wind	1200 Pa	EN13116

*Doğrama tiplerine göre değişen performans verileri için temasa geçiniz.
*Please contact regarding the variable performance values depending of fenestration types.

